

РУКОВОДСТВО ПО ОБРАБОТКЕ



1. ЧТО ТАКОЕ GRANDEX

GRANDEX - это твердый, непористый материал для отделки поверхностей, полностью состоящий из $\pm 1/3$ акриловой смолы (также известной как: полиметилметакрилат (PMMA), и $\pm 2/3$ Тригидрата Алюминия (ATH) – натурального минерального наполнителя, полученного из боксита. GRANDEX используется как декоративный материал в самых различных областях, в жилых и коммерческих помещениях. Его преимущества – это многообразие дизайна, функциональность и долговечность. Он поставляется в виде листов и различных моек, что позволяет, используя обычные инструменты для работы по дереву, придавать ему практически любые очертания. GRANDEX - это оригинальный твердый материал для отделки поверхностей, производящийся только компанией Lion ChemTech. Он широко используется в качестве материала для кухонных столешниц и для встроенных раковин в ванных комнатах, стен для ванных и душевых кабин, кухонных моек, встроенных раковин, столешниц для лабораторных столов в таких областях, как: жилые помещения, здравоохранение, банки, бутики, рестораны и многие другие.

2. ОКРУЖАЮЩАЯ СРЕДА

Забота об окружающей среде – это правило компании Lion ChemTech, которое относится ко всей его продукции. Мы разработали большое количество способов построить успешный бизнес, стремясь свести к нулю выработку отходов и выбросов в атмосферу, экономя энергию и ресурсы, внедряя системы переработки материалов и не создавая, таким образом, угрозы для будущих поколений. Также GRANDEX может считаться «зеленым» материалом потому что он:

- **Долговечен и может обновляться:** он служит долго и легко подвергается ремонту или обновлению. Потому что он подвержен вторичной переработке. В процессе производства GRANDEX образуется до $1/3$ меньше отходов, чем при обработке камня.
- **Химически инертный и не вреден для окружающей среды:** он не вступает в реакцию с другими химикатами или веществами, нанося при этом низкий вред окружающей среде. GRANDEX также соответствует самым строгим стандартам – «зонам общественного питания и хранения продуктов». Все пигменты, используемые для окраски материала, допущены к контакту с пищей.
- **Нетоксичный:** при комнатной температуре GRANDEX нетоксичен и совершенно не выделяет летучих органических соединений. В случае пожара он сгорает чисто и производит небольшое количество дыма. Также клеи и герметики для GRANDEX во время обработки образуют очень небольшое количество летучих органических соединений, что значительно меньше стандартов США и ЕЭС.

Правила безопасности:

1. Для Вашей собственной безопасности, прежде чем начинать работу с различными инструментами, внимательно прочтите руководство и следуйте рекомендациям по безопасности;
2. Заземляйте все инструменты;

3. Отсоединяйте дополнительные ключи и насадки;
 4. Поддерживайте место работы в чистоте;
 5. Не допускайте к рабочему месту детей и посетителей;
 6. Не перегружайте инструменты;
 7. Используйте надлежащие инструменты;
 8. Надевайте специальную одежду для работы;
 9. Всегда используйте защитные очки или специализированный защитный экран и защиту для ушей (беруши), когда работаете с ручными инструментами;
 10. Для безопасной работы используйте зажимные приспособления или фиксирующее устройство, когда это необходимо;
 11. Держите инструменты в пригодном для работы состоянии;
 12. Используйте рекомендованное дополнительное оборудование;
 13. Избегайте случайного включения инструмента;
 14. Никогда не наступайте на инструмент;
 15. Проверяйте инструмент на наличие поломок и заменяйте поврежденные детали по мере необходимости;
 16. Никогда не оставляйте инструмент включенным
- Иособенно при работе сGRANDEX и его комплектующими частями:
17. При транспортировке GRANDEX используйте двух человек, не изгибайте его, используйте рабочие перчатки и, если необходимо, ремни;
 18. Не храните упакованный в коробки материал слишком высоко или в небезопасном месте;
 19. Не используйте «мокрую шлифовку», когда инструмент подключен к электричеству. Специальные инструменты для мокрой шлифовки можно приобрести в магазине;
 20. Храните денатурированный спирт (ацетон, метанол и этиловый спирт), клеи и любые, другие токсичные или легко воспламеняющиеся вещества в безопасном, проветриваемом месте;
 21. Пыль и испарения, производимые в процессе шлифования или других механических воздействий на GRANDEX, не приводят ни к каким опасным последствиям. Тем не менее, мы рекомендуем использовать инструменты, имеющие возможность подключения к пылесосу, чтобы минимизировать образование пыли;
 22. Обеспечьте достаточное проветривание помещения при работе с клеящими веществами в тесных помещениях (например, ванная комната и пр.), в противном случае используйте респиратор для органический испарений.

3. ИНСТРУМЕНТЫ И ПРИСПОСОБЛЕНИЯ

Большинство деревообрабатывающих цехов имеет оборудование, необходимое для работы с GRANDEX. Нет специальных рекомендаций по выбору конкретных марок инструмента для работы с GRANDEX. Тем не менее, для обеспечения качества обработки и долговечности оборудования необходимо, чтобы режущие диски и зубья фрезы были изготовлены из твердосплавного вольфрама, а электроинструмент был рассчитан для работы в напряженном режиме. Ниже приводится список деревообрабатывающего оборудования, обеспечивающего эффективную работу с листами и формами GRANDEX:

3.1. ПИЛЫ И ДИСКИ

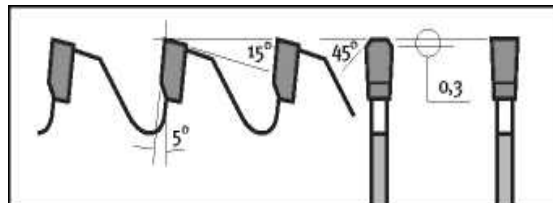
Для резки и размерной обработки GRANDEX можно использовать циркулярные пилы всех типов.

Наиболее приемлемые типы – это:

- Горизонтальные раскrojечные станки с подвижной кареткой;
- Погружная пила с возможностью установки угла 45 градусов;
- Мощная переносная циркулярная пила;
- Раскrojечный центр;
- Вертикальные раскrojечные станки;
- Алмазная пила с водяным охлаждением;
- Радиально-отрезной станок.

Независимо от типа все пилы должны:

1. Быть мощными;
2. Иметь диски с различными по высоте зубьями из твердосплавного металла, которые будут использоваться только для резки GRANDEX;
3. Иметь лезвия с зубом формы прямой/трапеция с углом наклона от -5 до -10 градусов, с маркировкой «для резки твердого пластика» или «легких металлов»;
4. Иметь малошумящее полотно, небольшие углубления между зубьями, латунные заглушки и запас прочности;
5. Соответствовать местным стандартам безопасности.



Диски должны регулярно затачиваться на точильном круге

с зерном от 400 до 600. Диски должны иметь 6 - 8 зубьев на длине образующей 25мм.

Для выбора наиболее приемлемого типа сухих дисков для резки GRANDEX ознакомьтесь с таблицей ниже.

Диам. Диска мм	Ширина пропила мм	Толщина основы мм	Посадочное отверстие мм	Кол-во зубьев шт	Высота зуба мм
200	2.8	2.2	30	64	9.8
250	3.2	2.6	30	80	9.8
300	3.2	2.6	30	96	9.8
350	3.6	3.0	30	112	10.2
400	4.4	3.6	30	128	10.5
450	4.4	3.6	30	144	9.8
500	4.4	3.6	30	160	9.8

3.2. ФРЕЗЕРОВОЧНОЕ ОБОРУДОВАНИЕ И ЗУБЬЯ ФРЕЗЫ

При работе с GRANDEx фрезерное оборудование неопределимо.

Ниже перечислено различное фрезерное оборудование, которое обеспечит эффективную работу. Нет абсолютных рекомендаций по выбору марки или мощности фрезерного оборудования, которое будет использоваться при работе с GRANDEx.

Используйте только зубья из твердого сплава. Поддерживайте их острыми. Алмазные диски и зубья фрезы очень хорошо подходят для работы с GRANDEx - проконсультируйтесь со специалистом в компании, продающего оборудование.

Ниже представлены назначение и мощность фрезерного оборудования, рекомендованного к использованию.

НАЗНАЧЕНИЕ	МИН. МОЩНОСТЬ	ИНСТРУМЕНТ/ФРЕЗА
Общие работы: Напр.: торцевание, обработка швов и отверстий	1600W	10 мм фреза с 2-мя ножами (типа double flute), с твердосплавными напайками с хвостовиком 12мм*
Работа в усиленном режиме: Напр.: многочисленные вырезы, перфорирование, выкружка.	2200 W	10 мм фреза с 1-м ножом (типа single flute), с твердосплавными напайками с хвостовиком 12мм*
Детальные работы: Напр.: обработка торцов	900 W	Нож для декоративных работ с твердосплавными напайками

D.3. ШЛИФОВАЛЬНЫЕ СТАНКИ И НАЖДАЧНАЯ БУМАГА

Заключительные работы с GRANDEx - это важнейшая часть работ, влияющая на впечатление конечного потребителя о вашем умении обрабатывать GRANDEx.

Инструменты для эффективного выполнения заключительных работ включают в себя:

- Роторно-эксцентриковые шлифовальные машины
- Пневматические эксцентриковые шлифмашины
- Наждачная бумага с зерном P100, P120, P180, P240, P360, (P600, P800, P1200, P1500 и P2000) (Бумага с мелким зерном должна быть для мокрых и сухих работ)
- Полировальные круги Scotch-Brite™7447, 7448 или Jost Superpad S/G 600
- IMFF™- доводочные диски м100, м60, м30, (м15, м9) микронов

Более подробно о полировке см. руководство по обработке GRANDEX, глава №19. Доводка и полировка.

D.3. СИСТЕМЫ ЗАЖИМНЫХ ПРИСПОСОБЛЕНИЙ

Для работы с GRANDEX могут использоваться несколько типов зажимного оборудования.

Рекомендуются следующие:

- Пружинный зажим;
- G-струбцина;
- Поперечный зажим.

В таблице приведена информация о том. Какие зажимные системы рекомендованы для различных областей применения.

ТИП ЗАЖИМА	
Присоединение торцевых кромок, задних бортиков	Пружинный зажим или поперечный зажим
Фиксация шаблонов и линейек	G-струбцина или поперечный зажим
Фиксация листов для скрепления шва	Поперечный зажим

D.4. ШАБЛОНЫ

Шаблоны, произведенные GRANDEX должны использоваться для завершения всех наклонных вырезов при подготовке к установке моек.

Самодельные шаблоны могут использоваться для моек S-типа.

Храните все шаблоны таким образом, чтобы они поддерживались в хорошем состоянии, и рабочая кромка не повредилась и оставалась правильной формы (например, на вертикальной стойке).

Обязательно убедитесь, что вырезы чистые и гладкие, что будет означать прекрасные швы при установке моек.

E. ПРОВЕРКА СОСТОЯНИЯ GRANDEX

Перед началом работы проверьте состояние листов и моек.

Не работайте с нестандартной продукцией. Это может сильно увеличить время работы.

Важная составная часть проверки состояния продукции – это проверка совпадения цвета. Состав GRANDEX вызывает небольшие цветовые различия, возникающие между различными фазами производства. Это происходит из-за сложного процесса смешения натуральных минералов и искусственных акрилов. Вследствие этого цветовые вариации неизбежно могут присутствовать (на одном листе или на разных листах одного цвета).

Поэтому для обеспечения наилучшего возможного совпадения цвета GRANDEX нужно следовать следующим указаниям:

Шаг 1: Использовать листы из одной серии;

Шаг 2: Проверять код, нанесенный на каждом листе;

Шаг 3: Проведение пробы совпадения цвета.

В случае если на одном из листов в полной паллете отсутствует номер, скорее всего он из той же партии, что и остальные листы в паллете. Вы можете предпринять шаг 3 перед началом работы с этим листом.

Если вы обнаружите явное несоответствие цвета после того, как проделали все три шага проверки состояния материала, свяжитесь с поставщиком GRANDEx.

F. СКЛАДИРОВАНИЕ И ПЕРЕМЕЩЕНИЕ

Не пытайтесь выгрузить или переносить листы GRANDEx без посторонней помощи. Не переносите листы горизонтально или без крепежа и не беритесь за листы голыми руками при разгрузке.

Продукция хрупкая, тяжелая и требует внимания в обращении для того, чтобы первоклассный материал в целости попал на верстак.

Листы должны складироваться таким образом, чтобы соблюдался горизонтальный уровень, то есть, без провисов и деформации.

Листы и мойки GRANDEx наиболее эффективно хранить при температуре между +15 и +23°C и они должны находиться в сухом, хорошо вентилируемом помещении.

Мойки хранятся в легкодоступном месте, и информация о содержании коробок должна быть на виду.

Не кладите на коробки с мойками ничего тяжелого. Ни при каких условиях коробки с мойками из GRANDEx не должны храниться на открытом воздухе.

Если GRANDEx подвергся воздействию очень холодной температуры, он должен принять комнатную температуру (приблизительно +18 to +20°C) перед началом работы с материалом.

Клей для GRANDEx должен храниться в темноте, в помещении с постоянной температурой между +12 и +15°C. Все клеи для GRANDEx имеют срок хранения 2 года. Пожалуйста, проверьте дату истечения срока хранения перед началом использования.

G. ОБРАБОТКА

В следующем параграфе приводятся основные технологические приемы, которые обеспечат эффективную обработку листов и моек GRANDEx.

Данное руководство является базовым. В случае, если вам необходимо использование более сложных технологий, обратитесь к вашему техническому представителю GRANDEx для получения более подробной информации.

G.1. РЕЗКА GRANDEx

Перед началом резки внимательно изучите ваш чертеж и составьте план резки. Необходимо запланировать зазор как минимум в 3мм для обеспечения расширения GRANDEx в объеме и хорошего контакта.

При любых работах с GRANDEx оставляйте зазор как минимум в 3мм для окончательной подгонки GRANDEx между стенами.

Обратите внимание: бмм GRANDEx предназначен только для вертикального применения.

G.2. РАСПОЛОЖЕНИЕ ШВОВ

Изучая любой план монтажа GRANDEX, следует учесть два момента:

1. Швы следует располагать таким образом, чтобы минимизировать использование листов GRANDEX и сопутствующих материалов.
2. Швы следует располагать таким образом, чтобы максимально задействовать все преимущества продукции.

G. 2.1. ВЫБОР МЕСТ РАСПОЛОЖЕНИЯ ШВОВ

Все швы должны производиться встык, то есть швы должны быть расположены перпендикулярно или параллельно длине листа. Все швы столешниц по длине должны быть усилены снизу полосой материала шириной 50-100мм.

Для выбора наилучшего положения для швов четко следуйте следующей инструкции:

1. Определение места для варочной панели и/или тепловыделяющих устройств.

По возможности (учитывая дизайн и экономию материалов) располагайте швы параллельно передней кромке варочной панели или установленного оборудования. Минимальный зазор между швами столешницы и варочной панелью – 250мм.

2. Расположение посудомоечной машины

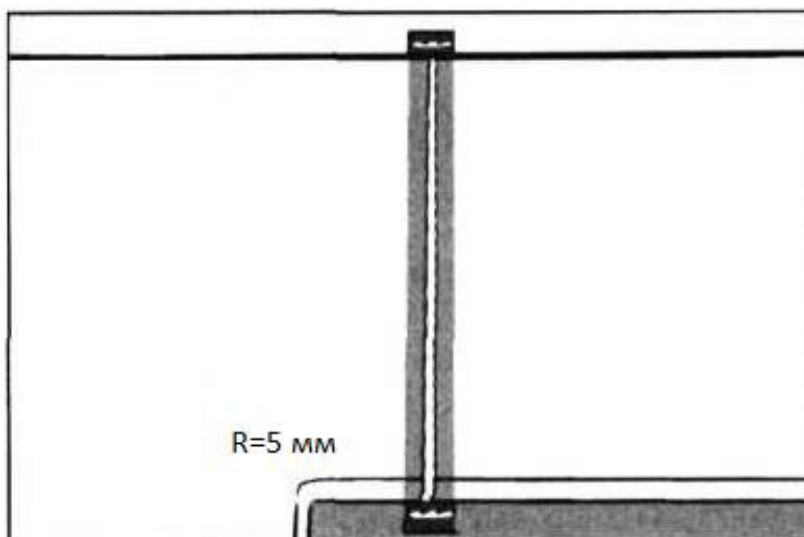
По возможности (учитывая дизайн и экономию материалов) не располагайте швы поверх посудомоечной машины.

Обратите внимание: Всегда используйте изолирующий материал, располагая его поверх посудомоечной машины, между столешницей из GRANDEX и посудомоечной машиной.

3. Расположение внутренних углов

По возможности (учитывая дизайн и экономию материалов) располагайте усиленные швы на расстоянии 35мм от внутреннего угла. Все внутренние углы должны быть закруглены до радиуса 5мм.

Рис. 12с соединение листов вместе



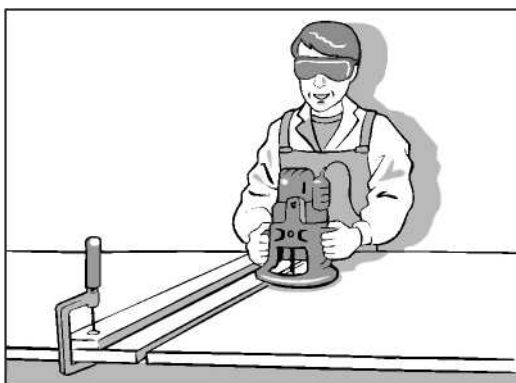
4. Расположение швов на месте монтажа и размеры транспортабельных секций.

Тщательно обдумайте размеры, вес перевозимых секций и их влияние на не рекомендуемое расположение шовных соединений на месте монтажа. Используйте подробную информацию о месте монтажа для обеспечения правильного баланса этих двух конфликтующих характеристик.

6.3. ПРОИЗВОДСТВО ШОВНЫХ СОЕДИНЕНИЙ GRANDEx

При соединении двух кусков GRANDEx очень важно, чтобы они полностью соответствовали друг другу.

Идеальная подготовка двух кромок для соединения – это фрезерная подгонка торцов (зеркальная резка). Эта методика предполагает использование стандартной фрезы с двумя ножами (типа double flute), которой синхронно обрабатывают рабочие торцы двух кусков GRANDEx для создания наилучшего шва. См. иллюстрацию ниже:



МЕТОДИКА ЗЕРКАЛЬНОЙ РЕЗКИ.

После обработки поверхностей будущего шва с помощью фрезы, аккуратно отшлифуйте оба торца

(провести 6-7 раз по торцу не затрагивая лицевую грань), используя наждачную бумагу с зерном

150/180 для лучшей адгезии с клеем.

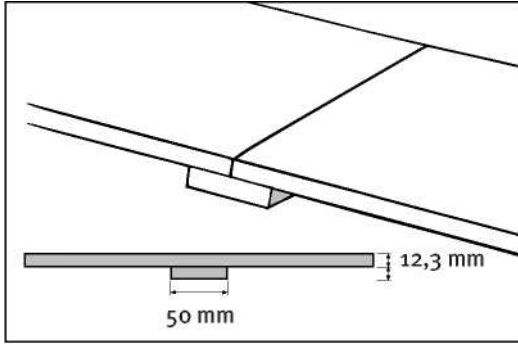
Очистите оба торца от всего, что может повлиять на цвет шва. **Используйте чистый денатурированный спирт на чистой белой ткани или бумажном полотенце.**

Попробуйте соединить оба торца, чтобы убедиться в их полном соответствии.

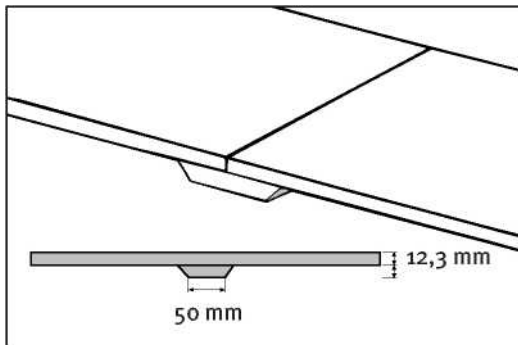
Закрепите пластиковую разделительную ленту (упаковочный скотч) непосредственно под швом, чтобы GRANDEx мог двигаться. Подгоните листы, чтобы внешняя сторона выглядела наилучшим образом. Установите два листа для склеивания на расстоянии приблизительно 3мм. Используйте совпадающий по цвету клей GRANDEx для заполнения шва и используйте зажимы, не затягивая слишком сильно.

Обратите внимание:

Все швы GRANDEx должны быть усилены. Усиление шва обеспечит ему прочность обычного листа GRANDEx. Усилитель шва – полоса GRANDEx, должна быть той же толщины, что и сам лист, ширина 50-100мм. Полоса должна крепиться на всю длину шва и клей GRANDEx должен наноситься на всю поверхности усилителя шва.

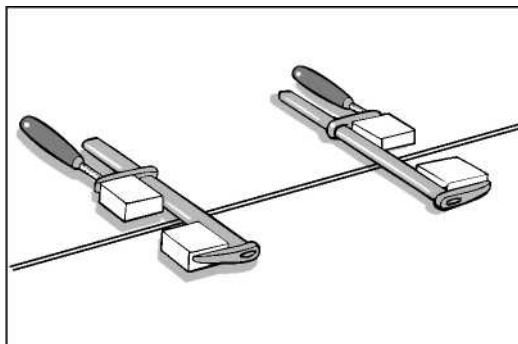


СТАНДАРТНЫЙ УСИЛИТЕЛЬ ШВА



СКОШЕННЫЙ УСИЛИТЕЛЬ ШВА

Все усилители швов GRANDEx, расположенные около источников нагрева или, если идет речь о кухонной столешнице любого типа, должны быть скошены под 45°.



БРУСКИ НА МАТЕРИАЛЕ + ЗАЖИМНЫЕ ПРИСПОСОБЛЕНИЯ

Прикрепите небольшие бруски квадратной формы к каждому куску GRANDEx с помощью клея расплава и зажмите их, используя струбцины для обеспечения сжатия заготовок. Не затягивайте слишком сильно.

Убедитесь, что клей равномерно выступил из шва по всей длине, после того, как вы обеспечили сжатие с помощью зажимного устройства.

Когда клей высохнет и затвердеет, удалите его излишки с помощью небольшого торцевого рубанка. Для доводки шва возьмите роторно-эксцентриковую шлифовальную машину или шлифовальный ленточный станок с абразивностью шлифматериала P100 (м100). Удалите излишки клея и места видимых различий между листами. Когда первая стадия шлифовки завершена, возьмите шлифматериал с зерном P120 (м60), отшлифуйте и уберите различия в области шва.

Для матирования отшлифуйте с помощью шлифматериала с зерном P180 (м60) и окончательно доведите поверхность, используя бордовый шлифовальный диск Scotch-Brite™ 7447.

Г.4. ДЕТАЛИ ТОРЦОВ И БОКОВЫЕ КРОМКИ

Существует несколько типов обработки при производстве деталей кромки.

1. Детали торца с пазами или канавками

Детали торца с пазами или канавками предполагают дополнительное усиление шва, аккуратность установки боковых кромок и отличное качество шва.

Так как нижняя сторона листов неодинакова по цвету и местами содержит воздушные пузыри, которые могут повлиять на качество шва, мы рекомендуем предпринять следующие шаги для того, чтобы избежать вышеупомянутых проблем.

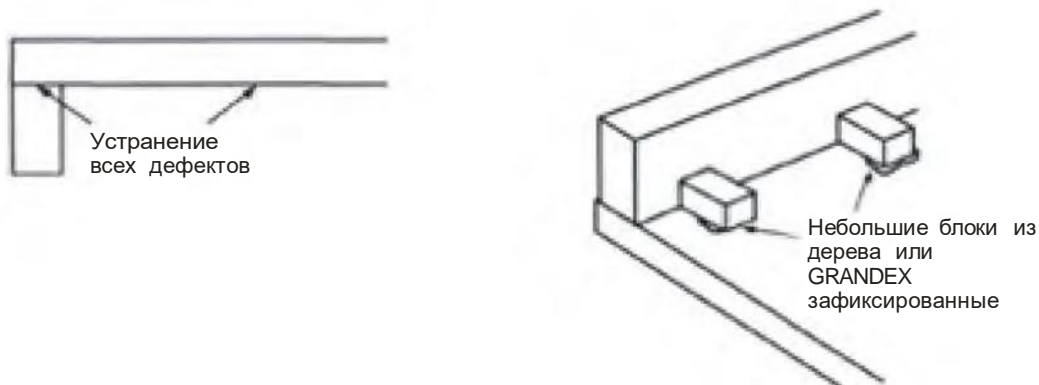
Необходимые инструменты:

- 1600 W фрезерная машина
- Фреза для прорезки пазов в поверхностях (как показано на рисунке ниже).



2. Детали торца без пазов.

Также возможно соединение прямоугольных кромок непосредственно с нижней стороной листа GRANDEX. При использовании этой технологии обязательно удостоверьтесь в отсутствии дефектов на нижней стороне листа и всегда шлифуйте место присоединения боковой поворотной панели и нижнюю сторону листа перед их скреплением.



3. Каскадная кромка

Каскадные кромки применимы к лицевой стороне, когда верхняя кромка выступает над столешницей на 2-3мм. Это позволит специальному инструменту для каскадной резки закруглить поверхность и создать водоудерживающий барьер.



4. Другие варианты обработки торцов

Другие подходы к декоративной обработке торцов боковых поворотных панелей могут создать уникальные элементы дизайна.

Основные популярные варианты обработки торцов включают в себя:

- Закругленная форма «Нос быка» (Bull nose)
- Торец карандаша (Pencil Round)

- S-образная кривая (Ogee)
- Срезанная на 15 градусов кромка (Chamfered 15 degree)

Технология, используемая для всех вариантов обработки торцов, совпадает. Применяются фрезы различной формы для достижения соответствующего результата.

Склеивание деталей торцов:

Часто во время обработки по недосмотру остаются не полностью заполненными швы или места соединения на торцах. При скреплении куска GRANDEx с другим куском GRANDEx или с другими материалами, место соединения должно быть полностью заполнено соответствующим клеящим веществом. Также, все места соединения на торцах должны быть заполнены клеящим веществом с такой же эластичностью, чтобы предотвратить перенапряжение на стыкуемых участках.

G.5. ЗАДНИЕ СТЕНКИ

G.5.1. Задние стенки, посаженные торцом:

Под задними стенками, посаженными торцом, имеются в виду вертикальные стенки, находящиеся с задней стороны столешницы и прикрепляемые к столешнице простым швом встык.

Этот метод прост и не требует много времени. К столешнице из GRANDEx присоединяется дополнительная деталь, для чего может использоваться клей для GRANDEx или силиконовый герметик.

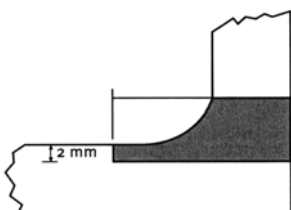
G.5.2. Сводчатая задняя стенка

Сводчатая задняя стенка создается путем присоединения дополнительной вставки в шов между столешницей и задней стенкой, которая предварительно закруглена, чтобы обеспечить радиусный переход от столешницы к задней стенке.

Существует три способа добиться этого результата:

1. Врезка в столешницу.

Для выполнения техники врезки в столешницу требуется, чтобы брусок размером 12.3 мм x 25 мм был вставлен в столешницу на углублении 2 мм, что сформирует определенный фундамент для крепления задней стенки. Для этого требуется дополнительный материал, из которого делается свод между столешницей и задней стенкой.

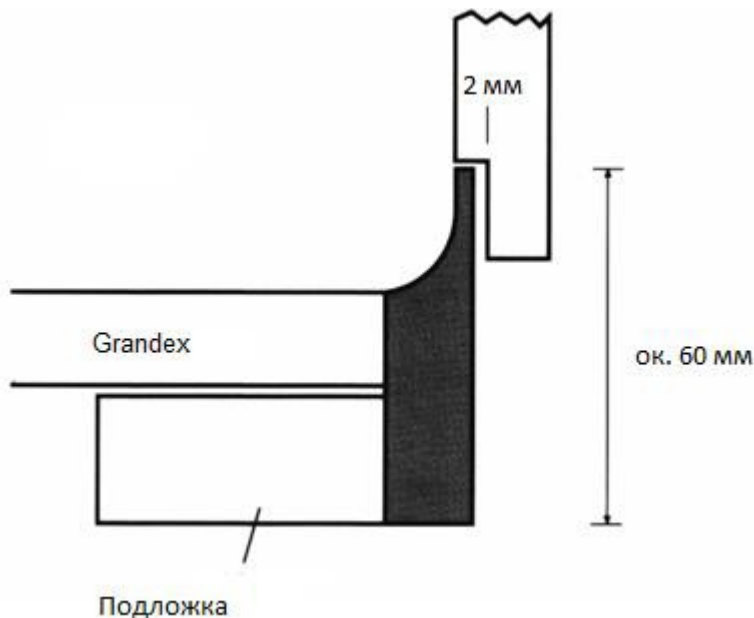


МЕТОДИКА «ВРЕЗКА В СТОЛЕШНИЦУ»

2. Сводчатый метод (альтернативный)

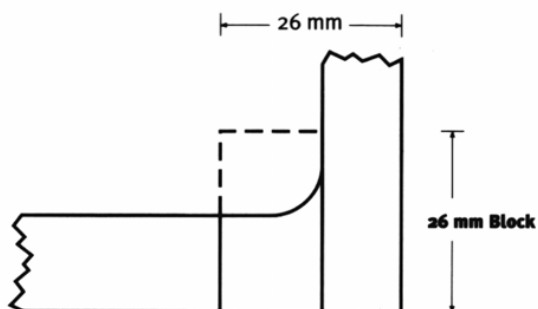
Сводчатый метод требует дополнительный блок 12.3мм x 60мм, который на фрезерном станке был

обработан фрезой радиусом 10мм. Затем этот блок приклеивается к задней части листа.
Задняя стенка с четвертью 2мм устанавливается вертикально на блок и приклеивается.



3. Блочный метод.

Блочный метод требует приклеивания прямоугольного блока 24 мм сзади столешницы.
Это формирует базу для установки задней стенки, и обеспечивает формирование радиусного перехода столешницы в заднюю стенку.



G.6 ВРЕЗКА МОЕК

Установка моек GRANDEX должна выполняться аккуратно и точно для обеспечения четкого соответствия при подгонке.

Обязательно используйте правильные инструменты. При этом, все инструменты должны быть высокого качества, фрезы должны быть острыми, а линейки и угольники – точными.

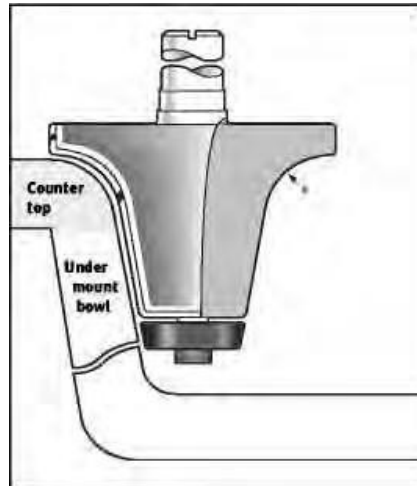
Для всех моек необходимо выполнить следующее:

"S"-образная форма (нижнее крепление):

1. Усиленный верстак, позволяющий прикрепить мойку к листу.
2. Как минимум 1600 W фрезерная машина с 30мм направляющей втулкой и 12 мм цангой.

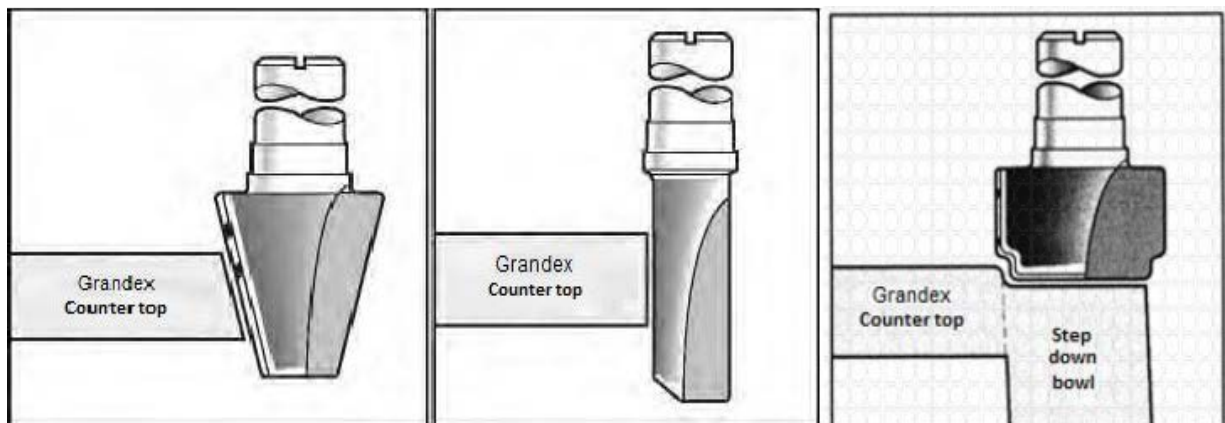
3. Точный шаблон для устанавливаемой мойки.
4. 2 фрезы, рекомендованные для "S"-образных моделей:

- Фреза с одним ножом, 10 мм (напр. Titman XC001-10*12)
- Фасонная фреза для обработки края (напр. Titman ROU-127-15)



"А"-образная форма (Скошенный край):

1. Усиленный верстак, позволяющий прикрепить мойку к листу.
2. Как минимум 1600 W фрезерная машина с 30мм направляющей втулкой и 12 mm цангой.
3. Точный шаблон для устанавливаемой мойки.
4. 3 фрезы, рекомендованные для "А"-образных моделей:
 - Фреза с одним ножом 10 мм (напр. Titman XC001-10*12)
 - 15 градусная коническая фреза (напр. Titman XC101*12)
 - Контурная фреза, если используется метод последовательного понижения (напр. Titman XC206/12)



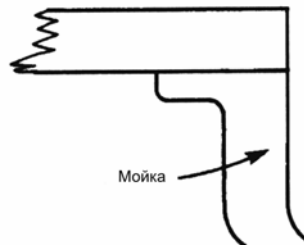
TITMAN XC001-10*12

TITMAN XC101*12

TITMAN XC206/12

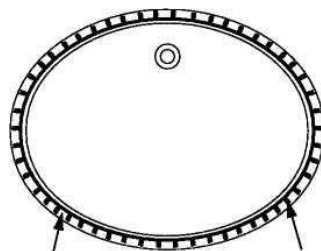
G.6.1 "S"-образная форма (Углубление):

Мойка "S"-образной формы приклеивается к нижней стороне столешницы. Шов при этом располагается на вертикальной плоскости мойки, как показано на рисунке ниже:



Инструкция к работе:

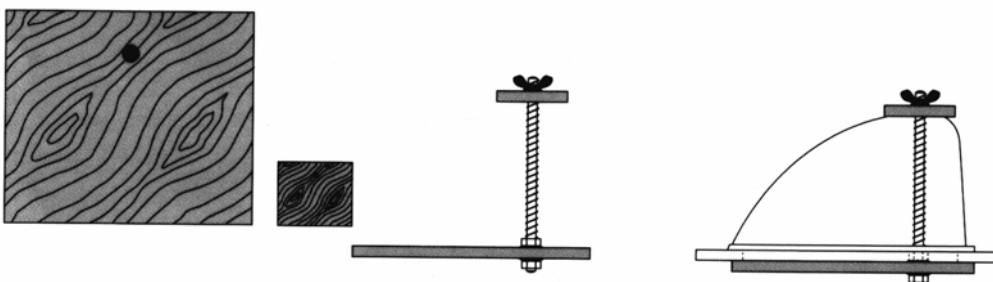
1. Переверните лист и отшлифуйте область, куда будет крепиться мойка, до ровного состояния.
2. Прижмите с помощью зажимного устройства самодельный шаблон к месту установки (лист по-прежнему должен быть перевернут).
3. Используя как минимум 1600 W фрезерную машину, оснащенную направляющей втулкой и фрезой с одним ножом, сделайте вырез под мойку.
4. Уберите шаблон и примерьте мойку к месту установки. Отцентрируйте мойку внутри выреза, используя небольшие бруски на термоклее. Приклейте бруски, фиксирующие мойку, по ее кромкам, если не используется пазовое соединение.
5. Углубленные мойки из GRANDEX могут приклеиваться непосредственно к листу GRANDEX без каких-либо механических опор, если лист и мойка были отшлифованы и очищены перед скреплением.
6. Проверьте обод мойки на случай наличия каких-либо неудовлетворительных моментов. (Примерьте мойку к месту установки).
7. Очистите лицевую кромку и склеиваемые участки чистым денатурированным спиртом.
8. Возьмите клей вещество GRANDEX и наложите толстый слой по контуру мойки, приблизительно в 5мм от торца.



Непрерывная полоса клея

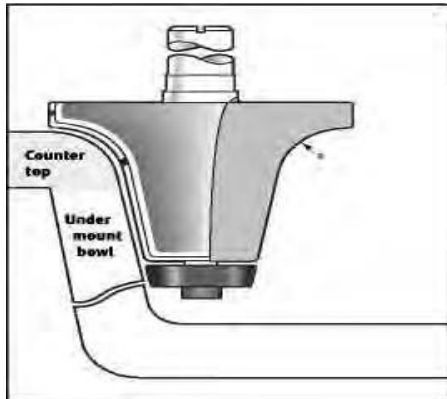
Радиальная линия

9. Переверните мойку и расположите ее на упорных брусках. Убедитесь, что она точно подходит.
10. Крепко прижмите мойку к месту установки.
11. Используйте зажимное приспособление для моек (или сходное оборудование) для поддержки мойки до затвердения клея.



12. После затвердения клея снимите зажимные приспособления и переверните мойку.

13. Используя фрезерную машину с круглой фрезой (напр. Titman ROU-127-15) срежьте выступающие участки листа до уровня мойки.



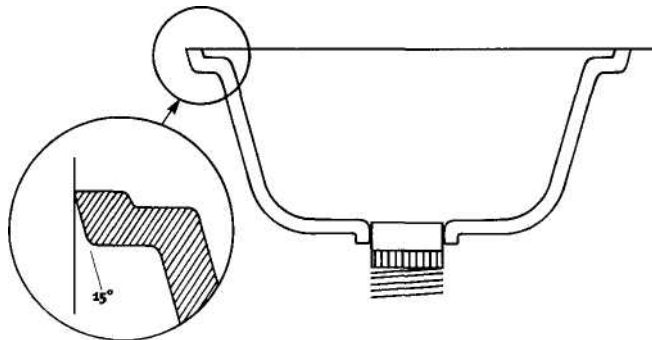
14. Отшлифуйте и проведите доводку мойки и листа обычным способом.

G.6.2. "А"-образная форма (Скошенный край):

Для "А"-образных вариантов моек требуется 15-градусная скошенная кромка на мойке. Это позволяет опустить ее внутрь листа, чтобы она точно установилась на его поверхности.

Обратите внимание:

Не все мойки GRANDEx имеют торец, скошенный на 15 градусов. Пожалуйста, предварительно проверьте мойку. Если у нее нет скоса на 15 градусов, обратитесь к параграфу G.6.3., где объясняется, как "S"-образную мойку переделать в "А"-образную.

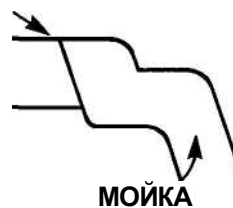


Существует два метода установки "А"-образных моек:

1. Метод установки заподлицо:

Мойка с "А"-образным соединением может крепиться к столешнице заподлицо. Соответственно, этот метод предполагает установку мойки вровень с поверхностью столешницы, как показано на рисунке ниже.

Мойка, скошенная на 15°, прикрепленная с помощью клея



Инструкция к работе:

1. Аккуратно установите лист на устройстве, поддерживающем его уровень, чтобы, когда вы

пройдете его насквозь, оставалось место для фрезы, и мойка защищалась на всю глубину. Обеспечьте опоры под областью выреза или используйте бруски на термоклее, как описано ниже.

2. Закрепите соответствующий шаблон на его месте, помня, что центр смесителя или центр мойки не обязательно находятся в центре выреза.
3. С помощью 30мм направляющей втулки, установленной в 1600 W фрезерную машину и фрезы, работайте в направлении по часовой стрелке по контуру внутренней части шаблона.
4. Обеспечьте опоры выреза с помощью брусков на термоклее или опор из длинных брусков, чтобы центральная часть не провалилась.
5. Замените 10мм фрезу на фрезу с углом 15 градусов.
6. Установите глубину фрезеровки таким образом, чтобы почти полностью прорезать материал, то есть приблизительно на 12мм.
7. По часовой стрелке фрезеруйте скошенный угол по направлению к вырезу.
8. Установите мойку на ее место. Возможно, что она не встанет заподлицо со столешницей.
9. Продолжайте опускать фрезу, срезая каждый раз понемногу. Вам может понадобиться два или три захода, чтобы окончательно подогнать мойку.

Это важнейшая стадия для точной посадки и подгонки.

10. Уберите шаблон, внимательно осмотрите положение мойки в вырезе, проверьте уровень и наличие каких-либо зазоров.
11. Используя маскировочную ленту или ленту на основе фольги, сделайте прокладку вокруг внутренней стороны выреза, чтобы предотвратить вытекание клея из шва.
12. Перед началом использования клея очистите обод мойки и торец листа с помощью белой ткани и чистого денатурированного спирта.
13. Возьмите клей GRANDEx и пригласите помощника.
14. Нанесите клей на мойку и на лист и, надавливая, приложите к месту установки.
15. Когда клей затвердеет, уберите лишний клей и полируйте, пока мойка не будет заподлицо со столешницей.

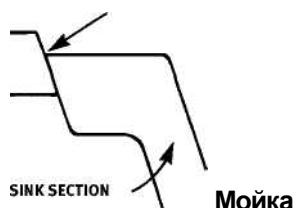
2. Метод последовательного понижения:

Техника последовательного понижения требует как максимум 1.5мм уступа в листе по кромке мойки.

Эта технология должна использоваться при установке мойки вставки того же цвета, что и столешница.

Эта технология обеспечивает то, что любые маленькие цветовые различия между листом и фигурной вставкой скрыты, так как в поверхности шва создается выступ, как это видно на рисунке ниже.

Метод последовательного понижения



Инструкция к работе:

1. Аккуратно установите лист на устройстве, поддерживающем его уровень, чтобы, когда вы пройдете его насквозь, оставалось место для фрезы, и мойка защищалась на всю глубину. Обеспечьте опоры под областью выреза или используйте бруски на термоклее, как описано ниже.
2. Закрепите соответствующий шаблон на его месте, помня, что центр смесителя или центр мойки не обязательно находятся в центре выреза.
3. С помощью 30мм направляющей втулки, установленной в 1600 W фрезерную машину и фрезы, работайте в направлении по часовой стрелке по контуру внутренней части шаблона.
4. Обеспечьте опоры выреза с помощью брусков на термоклеев или опор из длинных брусков, чтобы центральная часть не провалилась.
5. Замените 10мм фрезу на фрезу с углом 15 градусов.
6. Установите глубину фрезеровки таким образом, чтобы почти полностью прорезать материал, то есть приблизительно на 12мм.
7. По часовой стрелке фрезеруйте скошенный угол по направлению к вырезу.
8. Установите мойку на ее место. Возможно, что она не встанет заподлицо со столешницей.
9. Продолжайте опускать фрезу, срезая каждый раз понемногу. Вам может понадобиться два или три захода, чтобы мойка углубилась на максимум 1.5мм относительно столешницы.

Это важнейшая стадия для точной посадки и подгонки.

10. Не убирайте шаблон, внимательно осмотрите положение мойки в вырезе, проверьте уровень и наличие каких-либо зазоров.
11. Используя маскировочную ленту или ленту на основе фольги, сделайте прокладку вокруг внутренней стороны выреза, чтобы предотвратить вытекание клея из шва.
12. Перед началом использования клея очистите обод мойки и торец листа с помощью белой ткани и чистого денатурированного спирта.
13. Возьмите клеящее вещество GRANDEx и пригласите помощника.
14. Нанесите клей на мойку и на лист и, надавливая, приложите к месту установки.
15. Когда клей затвердеет, установите фрезу для контурной обработки в 1600 W фрезерную машину.
16. Используя фрезу для контурной обработки, еще раз обработайте мойку. Вам может понадобиться не один заход.
17. Аккуратно уберите шаблон.
18. Аккуратно зашлифуйте все дефекты, оставленные фрезой и прикрепите мойку к столешнице из GRANDEx.

Полезные советы:

Не пытайтесь установить "А"-образную мойку без соответствующего оборудования.

Фрезы должны быть острыми и быть в хорошем состоянии.

Настоятельно рекомендуется использовать шаблоны, произведенные GRANDEx.

Не повредите точную скошенную кромку "А"-образной продукции, так как это может быть критично для окончательной подгонки.

Внимательно осмотрите содержимое ящика, чтобы убедиться в том, что продукция в должном

состоянии.

При транспортировке столешницы с уже прикрепленной мойкой, не допускайте провисания или давления на участке с мойкой.

Обеспечьте достаточное количество рабочей силы для доставки и установки этой хрупкой и критической части конструкции.

G.6.3. Переделка "S"-образной мойки в "А"-образную:

Для того, чтобы вырезать угол 15° по кромке раковины/мойки, что обеспечит установку по системе "А", вы можете использовать следующие методы:

- Использование ручной фрезерной машины
- Использование стационарной фрезерной машины
- Использование фрезерной машины с ЧПУ

Использование ручной фрезерной машины:

Необходимые инструменты:

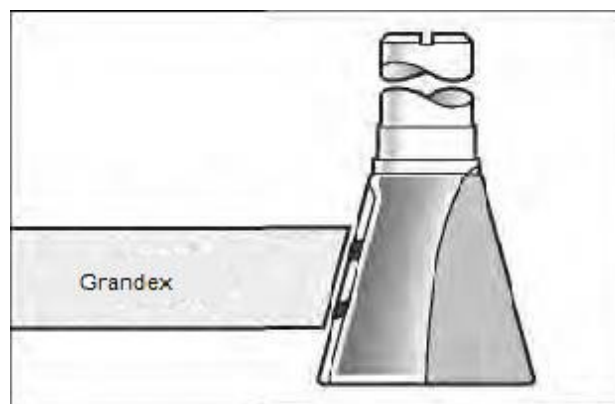
- Мин. 1600 W ручная фрезерная машина,
- Направляющая втулка $\varnothing 30$ мм,
- Стержень с резьбой $\geq \varnothing M10$,
- Стопорные шайбы,
- Гайки $\geq M10$
- Деревянный опорный брусок,
- Ключ $\geq M10$,
- Крепежная коробка для установки раковины/мойки на постоянные неподвижные опоры.

Обрезание кромок у фигурной вставки:

Необходимые действия:

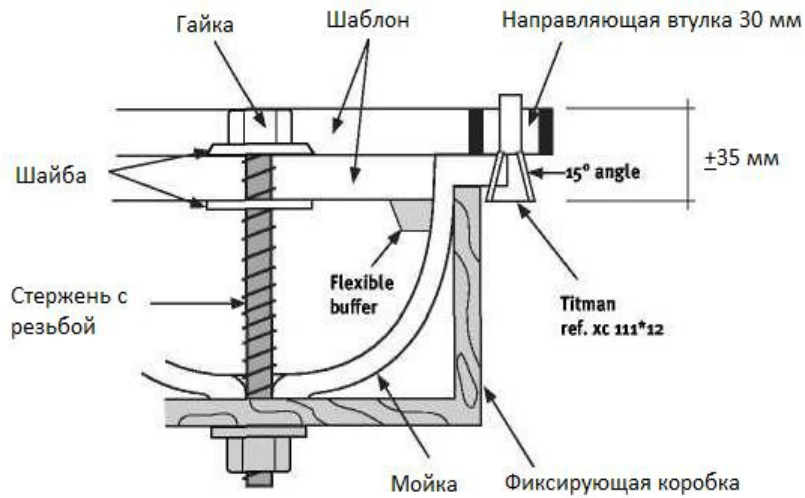
1. Оснастите ручную фрезерную машину

- Установите направляющую втулку $\varnothing 30$ мм,
- Установите фрезу с двумя ножами (Titman ref. XC 111 * 12),
- Установите высоту (+/- 35мм).



2. Подготовьте мойку

- Установите мойку на шаблон для фрезеровки,
- Зафиксируйте с помощью стержня с резьбой,
- Установите сверху стопорную шайбу,
- Установите гайку и затяните ключом,
- Прижмите мойку в крепежной коробке к рабочей поверхности.



3. Фрезеровка А-образного угла

Включите ручную фрезерную машину. Подождите, пока она заработает на полной скорости. Установите на поверхность для обработки. Медленно ведите фрезу по линии отреза. Ваши движения должны быть плавными.

4. Проверьте:

- Не имеет ли обрабатываемый край неровностей или выбоин?
- При необходимости повторите фрезеровку, используя тот же метод.

5. Выключите ручную фрезерную машину.

6. Разъедините мойку и шаблон

- Выньте мойку из крепежной коробки
- Ослабьте гайку,
- Снимите гайку, шайбу и упорный брусок,
- Отсоедините мойку от шаблона.

Обратите внимание:

Обязательно используйте защитные перчатки для предотвращения травм.

15° кромки острые и хрупкие. Не повредите их!

G.7. Производство вырезов под варочные панели на месте монтажа

GRANDEX настоятельно рекомендует, чтобы вырезы для варочных панелей были сделаны производителем на заводе, так как сложная техника их производства, не позволяет проводить работу на месте монтажа:

А. Стандартный способ выреза: (для варочных панелей, у которых радиус угла составляет 60 мм и больше)

1. При помощи шаблона необходимого размера сделайте вырез в GRANDEX, включая переднюю и заднюю направляющую опорной поверхности. Для того, чтобы сделать вырез в GRANDEX, используйте направляющую линейку и прямозубую фрезу 12x50мм с фрезером мощностью минимум в 1600 W. Вырезы должны быть больше минимум на 3мм, чем линия планируемой варочной панели. Более целесообразно будет сначала прорезать всю толщину GRANDEX, а потом прорезать внутреннюю поддерживающую раму.

2. Смените фрезу на специальную круговую фрезу (верхний и нижний радиус 1,5 мм)

При помощи термоклей приклейте полоску профиля или фанеры на каждую из сторон выреза и подгоните заподлицо к кромкам выреза, обработанным фрезой.

3. Гладко отшлифуйте торцы выреза, убедитесь, что после шлифования не осталось никаких дефектов и зазубрин.

4. Приклейте алюминиевую отражающую ленту 3M™Scotch . Оставляйте зазор в 3 мм по всей окружности. Также рекомендуется использование изоляционной ленты Kaowool™

5. Обрежьте излишки алюминиевой отражающей ленты Scotch по всей окружности фланца или варочной панели.

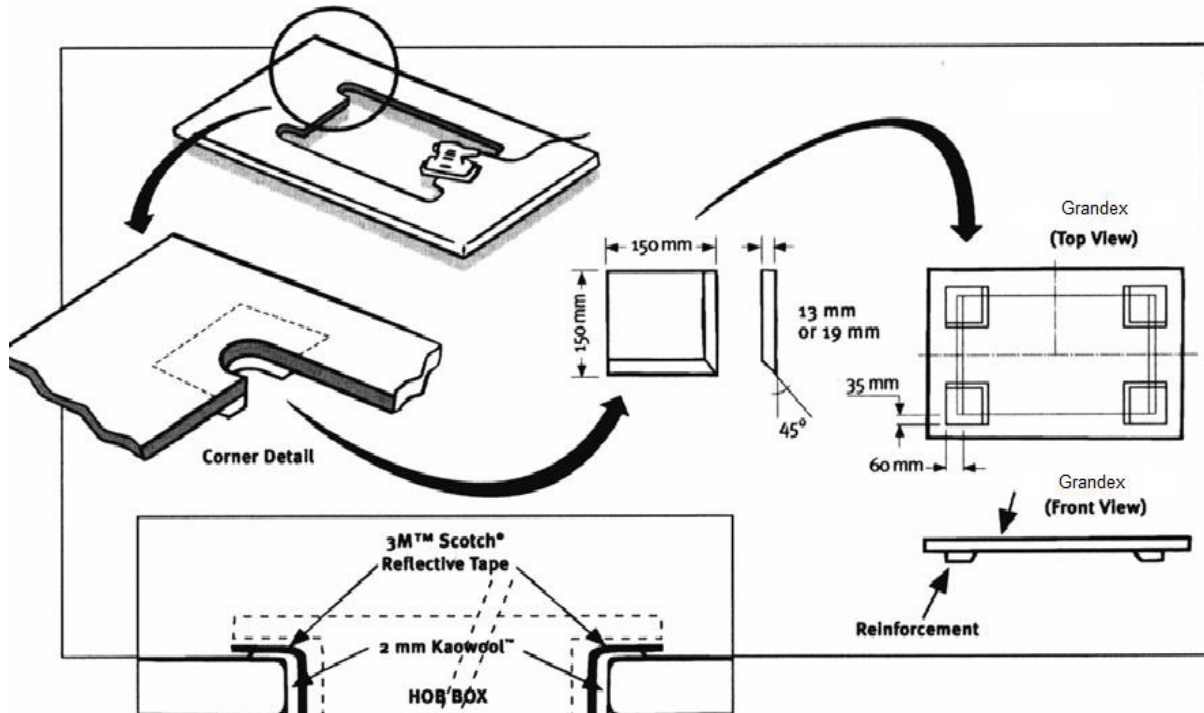
Обратите внимание на рисунок ниже.

В. Интенсивный способ выреза: (обязательный для установки прямоугольных варочных панелей)

1. Вырез должен быть сделан при помощи фрезерной машины и острой 10-12 мм прямой твердосплавной фрезы. Это - единственный рекомендованный способ для данной работы. Всегда используйте правильный шаблон для различных по размеру фланцев.
2. Очень внимательно отшлифуйте все внутренние торцы, так чтобы не осталось никаких неровностей. Верхний и нижний края должны быть отшлифованы с радиусом минимум 1,5 мм, до тех пор, пока они не будут гладкими и закругленными.
3. Особенное внимание необходимо уделить при шлифовании углов, так как это проблематичное место. Тем не менее, каждый угол должен быть укреплен дополнительным куском GRANDEx, который присоединяется с помощью клея для GRANDEx. Оставляйте зазор в 3-6 мм между вырезом и электрическими коммуникациями и приборами. Если есть возможность оставить больше места, сделайте это. Смотрите подробный рисунок ниже.
4. Присоедините алюминиевую отражающую ленту 3M™Scotch по периметру выреза. Лента должна проходить по верхней кромке выреза и должна располагаться там, где находятся борта варочной панели, а оставшуюся часть ленты необходимо протолкнуть внутрь выреза.

Рекомендуется использование изоляционной ленты Као wool™.

5. Все четыре угла должны быть повторно проклеены лентой. Убедитесь в том, что лента на углах расположена внахлест.

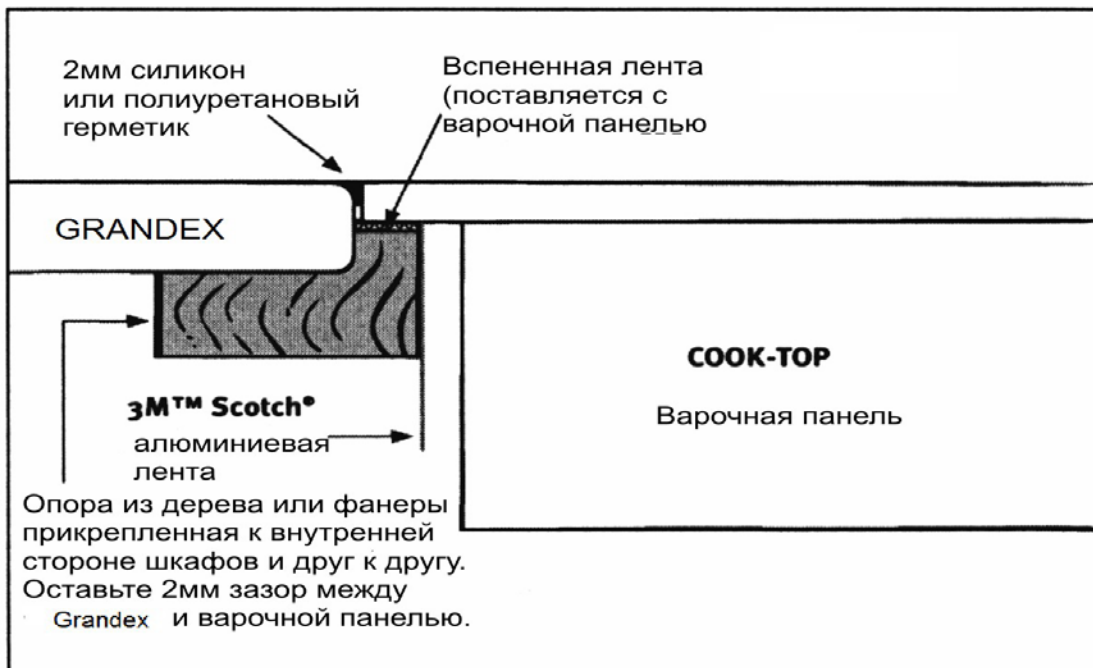


Обратите внимание:

За варочной панелью необходимо оставить свободное пространство минимум в 50 мм.

В случае если, за газовой плитой расположена высокая облицовочная панель для стен, рекомендуется оставить место в 100 мм. Это может потребовать некоторого изменения дизайна шкафов.

При установке в местах общественного питания и монтаже духовых шкафов рекомендуется использование Као wool™.



Обратите внимание:

Вырез должен быть сделан при помощи фрезерной машины и острой 10-12 мм прямой твердосплавной фрезы. Это единственный рекомендованный для этого инструмент. Всегда используйте соответствующий шаблон для того, чтобы сделать вырез на 2мм больше, чем устанавливаемая варочная панель.

1. Очень внимательно отшлифуйте все внутренние торцы, так чтобы не осталось никаких неровностей. Верхний и нижний торцы должны быть отшлифованы с радиусом минимум 1,5 мм, до тех пор, пока они не будут гладкими и закругленными.

2. Особенное внимание необходимо уделить при шлифовании углов, так как это проблематичное место. Оставляете зазор в 3-6 мм между вырезом и электрическими коммуникациями и приборами. Если есть возможность оставить больше места, сделайте это.

4. Прикрепите профильные опоры из дерева или фанеры к внутренней части шкафов и друг к другу. Изолируйте опоры с помощью алюминиевой отражающей ленты 3M™Scotch .

5. Используйте пенную ленту, предоставленную производителем варочной панели и зафиксируйте электроприбор по центру выреза. Заполните 2 мм зазор силиконовым или PU (полиуретановым) эластичным герметиком.

Монтаж варочной плиты:

- Зафиксируйте варочную плиту по центру выреза
- Проверьте, чтобы варочная плита была изолирована с помощью всех необходимых изоляционных материалов.
- Установите варочную плиту тем способом, который изложен в инструкции производителя.

Если возможно, зафиксируйте варочную панель на столешнице GRANDEX с помощью непрерывного слоя силиконового уплотнителя. В случае если это не возможно, тогда зафиксируйте панель на опорной поверхности, не затягивайте слишком сильно точки креплений, убедитесь, что никакие саморезы не вкручены непосредственно в GRANDEX.

Обратите внимание:

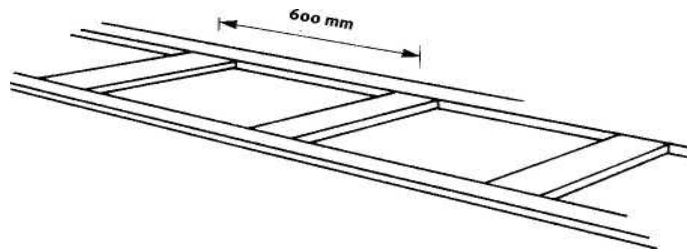
Любые работы по изменению контура выреза для варочной панели, сделанные нелицензированным мастером после установки могут прекратить действие гарантии.

G.8. Рамы и поддерживающие конструкции

GRANDEX необходимо располагать на опорной, крепкой, круговой раме. Такая рама прибавит прочности и позволит двигать GRANDEX и крепить его к кухонным шкафам. Весь каркас рамы необходимо приклеить к панели GRANDEX с помощью эластичного клея, например, с помощью силиконового клеящего вещества или полиуретанового клеящего вещества. Прежде чем склеивать, убедитесь в том, что кухонные шкафы или рама подложки выровнены по уровню. В качестве подложки можно использовать различные виды материала:

- влагонепроницаемую многослойную фанеру
- влагонепроницаемую MDF
- влагонепроницаемую ДСП

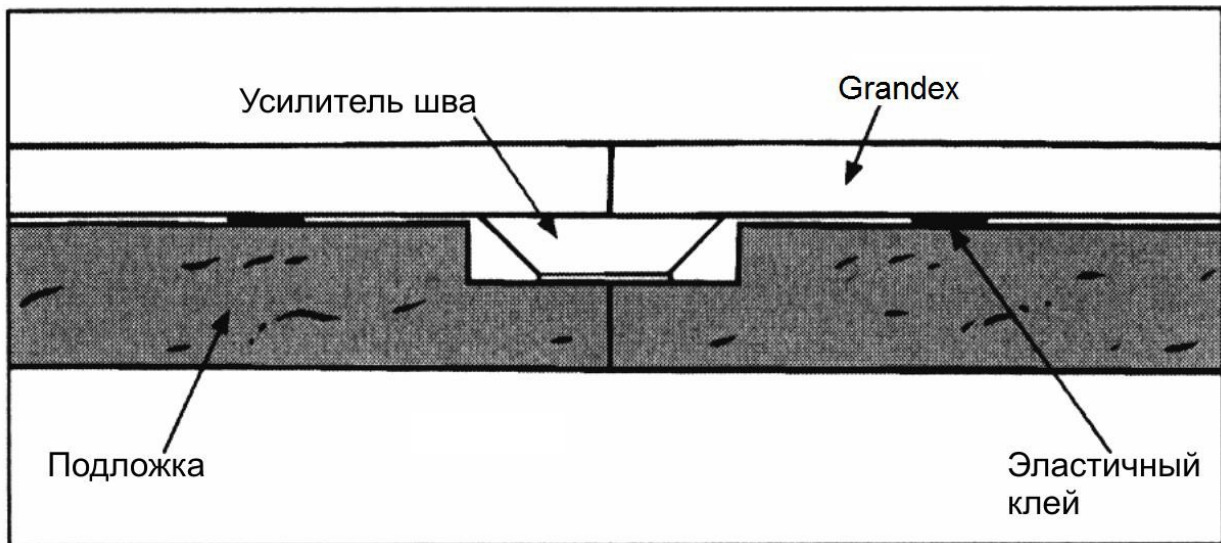
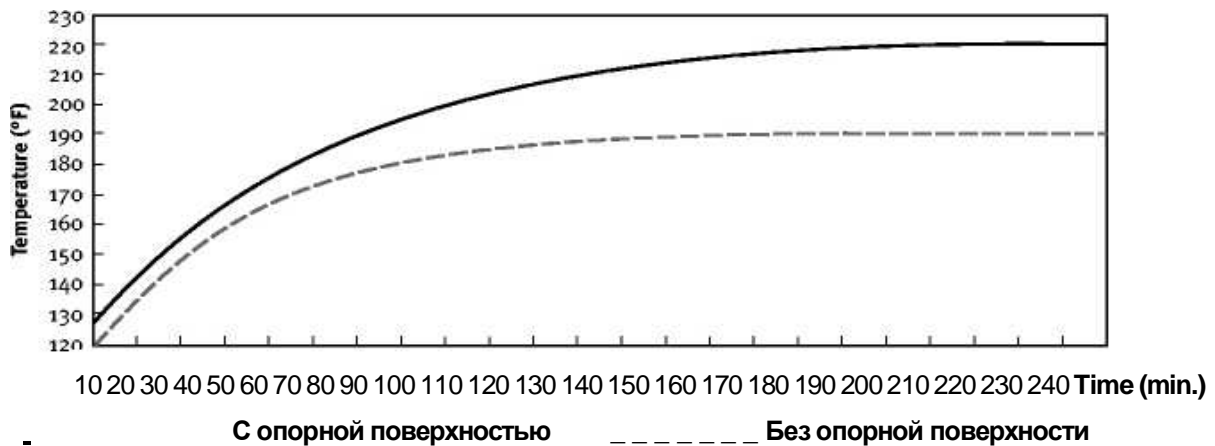
Обязательно фронтальное, заднее и боковое крепление рамы.



Крепление составляющих частей рамы можно произвести для того, чтобы усилить крепеж и придать дополнительную прочность.

График показывает эффект, который достигается благодаря использованию сплошной подложки для панелей GRANDEX.

Температура панели GRANDEX с использованием опорной поверхности и без нее



Примечание:

Смотрите Главу 12 Руководства по обработке – «Укрепление швов».

G.9. Горячее формование

Благодаря составу GRANDEX, панели GRANDEX можно придать форму, соблюдая инструкцию, приведенную данной главе.

GRANDEX необходимо нагреть до температуры 150°C - 175°C (до достижения гибкого состояния).

Более низкие температуры могут привести к тому, что GRANDEX треснет и побелеет. Более высокие температуры могут привести к образованию пузырей на панели GRANDEX и ее обесцвечиванию.

Время разогрева будет варьироваться в зависимости от модели печи и размера панели, подвергающейся формованию. Для определения времени разогрева руководствуйтесь приведенной ниже таблицей:

Толщина материала	Температура печи	Время нагрева
6 мм	150 °C (302 °F)	30-60 мин
	175 °C (347 °F)	15-30 мин
12 мм	150 °C (302 °F)	45-80 мин
	175 °C (347 °F)	25-60 мин

***более точное время зависит от нагревательной аппаратуры**

Примечание:

Температура печи более 175°C может перегреть поверхность панели прежде чем внутренняя часть панели достигнет формовочной температуры. Не превышайте эту температуру. Прежде чем начинать горячее формование, необходимо провести тестирование вашей печи, чтобы узнать идеальное время и температуру для горячего формования.

Правильная подготовка материала является залогом успешного проведения горячего формования. Существенным элементом для горячего формования является длина радиуса изгиба.

Для определения минимальной внутренней длины радиуса для горячего формования панелей GRANDEX стандартной толщины, руководствуйтесь таблицей приведенной ниже:

Толщина материала	Минимальный внутренний радиус	Цвет материала
6 мм	25 мм	Pure color, Sand and Sky
12 мм	75 мм	Pure color, Sand and Sky
12 мм	125 мм	Advanture

G.10. Покрытие стены

Панели GRANDEX идеальны для вертикального применения.

GRANDEX легко монтировать и он может быть укреплен практически на любой прочный материал:

- Влагоотталкивающая гипсовая панель
- Влагоотталкивающая многослойная фанера
- Кросс типа M.D.F.
- Любая прочная кафельная поверхность

■ Листовой пластик

6 мм панель GRANDEX используют для вертикального монтажа, и не рекомендуется ее использовать для горизонтальной плоскости.

1. Нарежьте по размеру обшивку для стен и примерьте ее к месту установки.

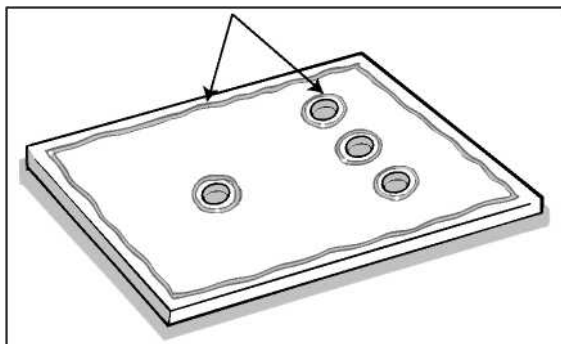
Необходимо оставить пространство в 3 мм от стены (1 мм на погонный метр), для того, чтобы соответствовать гарантийным требованиям GRANDEX.

2. Очистите обратную сторону обшивки для стен GRANDEX с помощью денатурированного спирта и чистой материи.

3. Нанесите силикон или эластичное клеящее средство PU на обратную сторону листа GRANDEX следующим образом:

- Нанесите сплошной линией клеящее вещество по периметру панели GRANDEX на расстоянии 25 мм от края.
- Затем нанесите мазки примерно по 30 мм на равном расстоянии друг от друга и приблизительно 200 мм от центра внутренней стороны панели. Любые вырезы, например для электро - розеток, требуют силиконовой прокладки, 20 мм вокруг выреза.
- Для укрепления облицовочной панели для стен GRANDEX можно использовать термоклей на обратной стороне листа, непосредственно перед креплением на стену.
- Аккуратно прижмите панель GRANDEX к стене, используйте угольник, чтобы избежать кривизны.

Клей на панели.



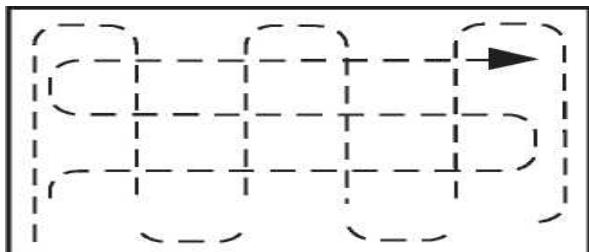
Внимание: Не используйте GRANDEX в саунах, бассейнах, парилках или под землей.

Степень	Матовая	Полу-глянцевая FILM		Глянцевая	
Этапы работ					
Этап 1	100/80 м	80/100 P	100/80 μ	80/100 P	100/80 μ
Этап 2	60 м	120 P	60 μ	120 P	60 μ
Этап 3	Бордовый Scotch-Brite™7 447 или useit™ супер шлифовальный круг S/G 240	180 P	30/40 μ	180 P	30 μ
Этап 4		Бордовый Scotch-Brite™74 47 или useit™ Супер шлифовальный круг S/G 240	Серый Scotch-Brite™74 48 или useit™ Супер шлифовальный круг S/G 600	240 P	15 μ
Этап 5			Бумажное полотенце	320/360 P	9μ
Step 6				Серый Scotch-Brite™744 8 или useit™ Супер шлифовальный круг S/G 600	Finesse-it™ покрывающая смесь
Step 7				Бумажное полотенце	

Г.11. Покрытие и шлифование

Отделка покрытия GRANDEx - это ответственная часть, которая влияет на формирование мнения о Вашей способности обрабатывать материал GRANDEx.

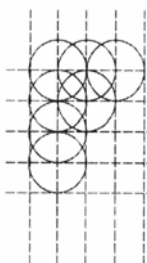
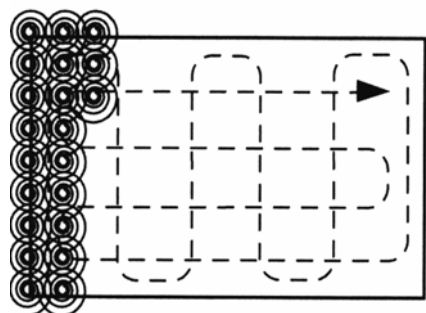
Для того чтобы подготовить поверхность GRANDEx к шлифованию, необходимо удалить всю грязь и соринки с помощью влажной материи и мыла с водой.



Покрытие может варьироваться в зависимости от требований Клиента. Однако, для отделки, которую легко поддерживать в повседневной жизни, мы рекомендуем использовать матовое или полу-глянцевое покрытие.

Выполнив предыдущие этапы, используйте последовательность шлифования от грубого к гладкому, убирая с поверхности GRANDEx различия между различными фазами шлифования.

Избегайте чрезмерного давления. Самая лучшая техника шлифования – это включить инструмент и водить его по панели GRANDEx с одинаковой силой давления по всей поверхности.

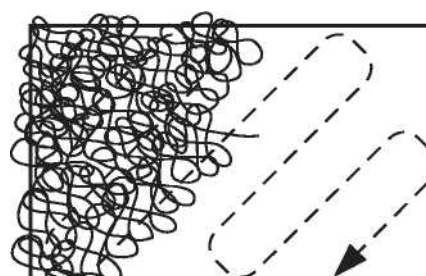


Когда Вы начали шлифование, то для каждого этапа шлифования следуйте направлениям движения «Север, Юг, Запад, Восток», небольшими кругообразными движениями захватывая края, но не закругляя их. (рекомендуется 2 «узора» на каждый этап шлифования = 2 раза в каждом направлении при каждом этапе шлифования).

Для шлифования абразивной бумагой зерном 100/80 μ или 100 P, используйте, если есть, режим эксцентриковый. Для тонких шлифовальных дисков используйте режим полировка.

Всегда чистите шлифовальный диск и поверхность GRANDEx между каждым этапом шлифования. Двигайте шлифовальный инструмент небольшими кругообразными движениями по направлениям «Север, Юг, Запад, Восток» таким образом, чтобы участки шлифования заходили друг на друга.

Во время тонкого шлифования измените траекторию движение с «Север, Юг, Запад, Восток» на «восьмерку» беспорядочно двигаясь диагонально относительно поверхности. (Используйте этот же метод при работе с бумажным полотенцем.)



Важные замечания:

- При шлифовании не применяйте излишнее давление.
- Применяйте одинаковое давление на всей поверхности.
- Используйте одинаковый скоростной режим.
- Используйте правильные инструменты.
- Меняйте диски.

■ Для горизонтальных поверхностей без вертикального сечения рекомендуется использовать жесткий шлифовальный диск, типа hard backer.

Стойкость материала GRANDEX к химическому воздействию

Класс реактивов I

Реактивы Класса 1 не оставляют стойких следов на панели GRANDEX при 16ти часовом контакте. Следы химикатов можно удалить при помощи мокрого шлифовального диска Scotch-Brite™ и отбеливающего чистящего вещества. В некоторых случаях остается практически незаметный след.

Некоторые вещества входящие в класс реактивов I: ацетон, нашатырный спирт, бензол, отбеливатель, лимонная кислота, никотин, пищевой краситель, бензин.

Класс реактивов II

Не рекомендуется использовать GRANDEX в тех местах, где возможен контакт GRANDEX с реактивами класса II.

Десятилетняя гарантия на продукцию и установку не будет действительна в том случае, если

GRANDEX используется в местах, где есть контакт с реактивами класса

Пятно, которое может появиться на поверхности GRANDEX при случайном взаимодействии с реактивами класса II, как правило, можно удалить. Незначительные пятна можно удалить с помощью средства бытовой химии. Более сложные пятна на поверхности потребуют шлифования, как тонкой, так и грубой абразивной бумагой. Некоторые вещества входящие в класс реактивов II: Кислота для очистки канализационных труб, фтористый водород (48%), Хлороформ (100%), вещества, основанные на метилхлориде, азотная кислота (25, 30, 70%), фосфорная кислота (75, 90%), серная кислота (77, 96%).